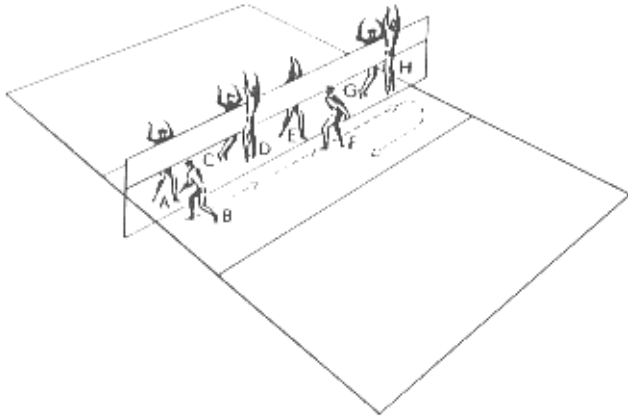


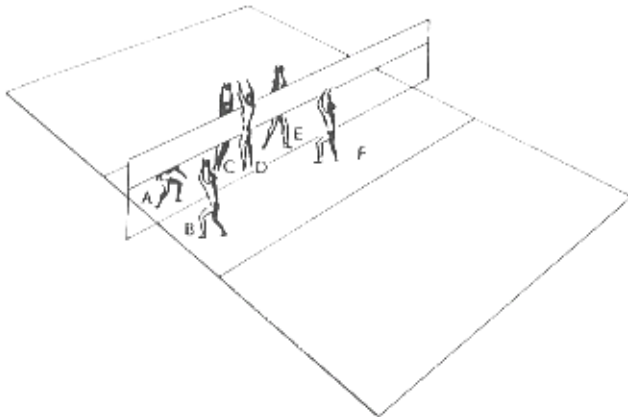
1 *Esercizi : il muro*



Toccare i palmi delle mani del compagno al di sopra della rete.

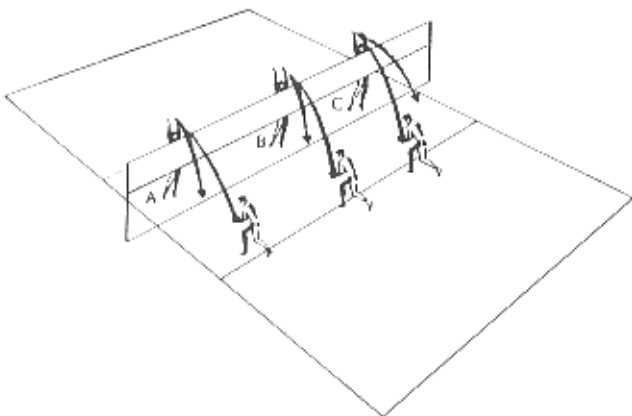
Premere le mani l'una contro l'altra, al di sopra della rete, senza toccarla.

Variante: in fase di volo seguire il movimento delle mani del compagno o bloccare attacchi simulati.



Porgere dei palloni al di sopra della rete.

Le coppie di giocatori si passano sul posto la palla saltando o dopo un passo di spostamento.



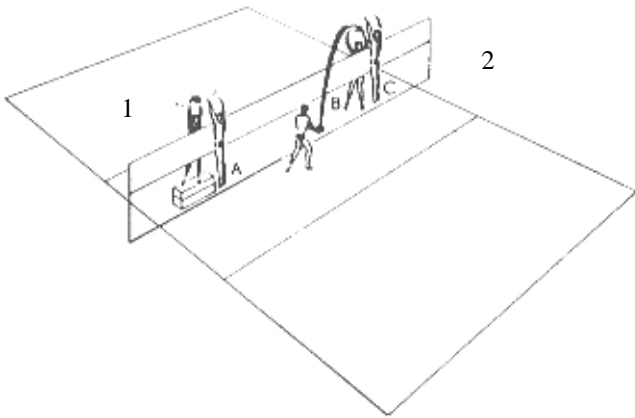
Bloccare palloni lanciati.

Bloccare i palloni lanciati tesi allungandosi bene al di sopra della rete, spingere la palla verso il basso con le dita allargate e ritirare poi velocemente le braccia.

Variante: collegamento del muro con la copertura del rimbalzo sul muro.

Cambio dopo 3/5 azioni di muro corretto.

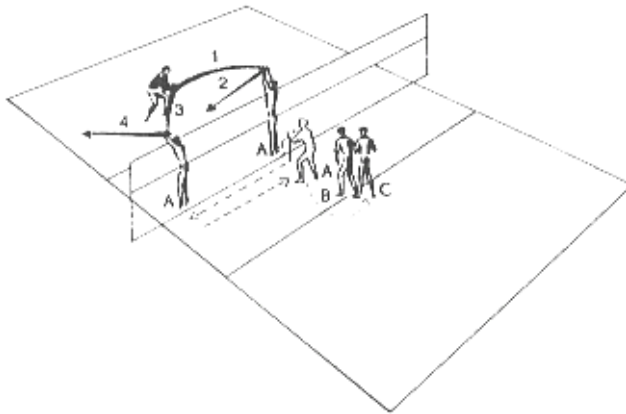
2 *Esercizi : il muro*



Preparazione del muro individuale.

1 – a palla sospesa o con palla spostata a destra e sinistra;

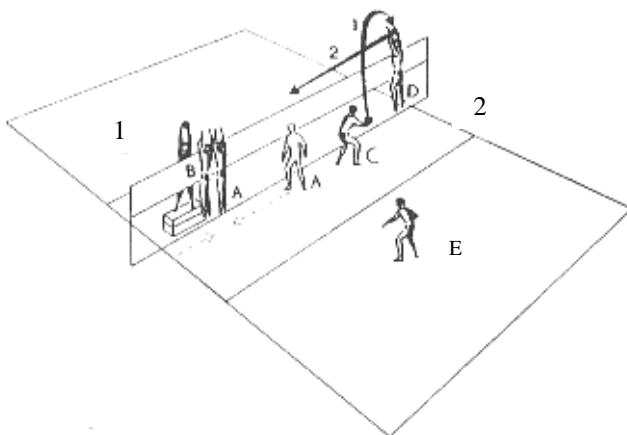
2 – lanciare la palla tra due giocatori al di sopra della banda della rete, muro individuale uno contro uno.



Muro individuale in rapida successione.

L'allenatore lancia in differenti modi al di sopra della rete, il giocatore A effettua un primo muro, appena a terra si sposta velocemente nella seconda posizione (tipo di spostamento in base alle capacità) ed effettua muro.

Saltare verticalmente, non darsi la spinta saltando in lungo.



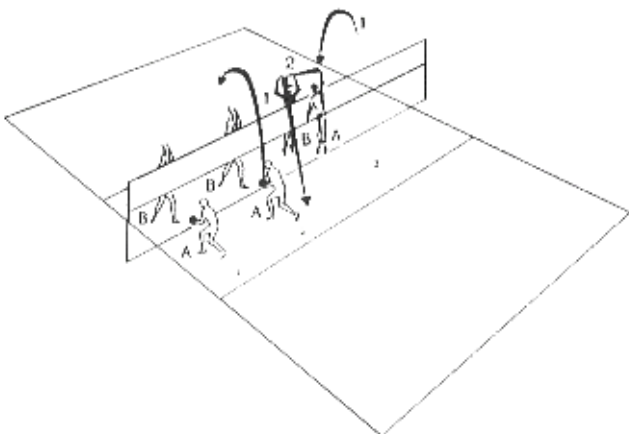
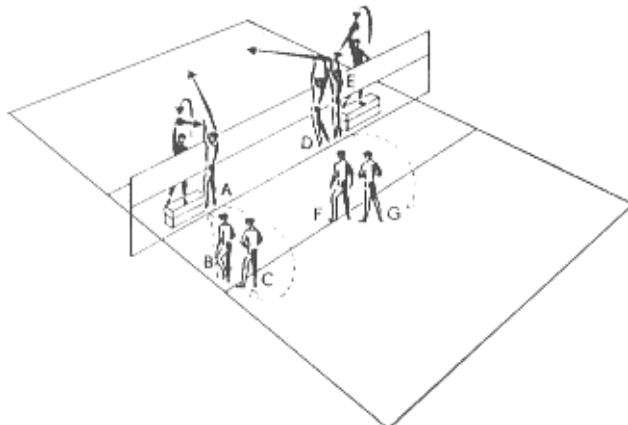
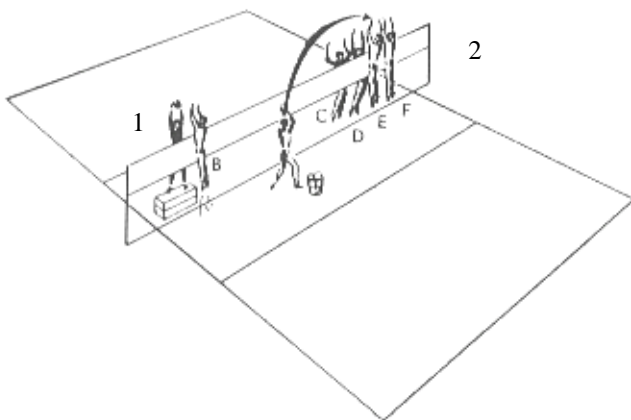
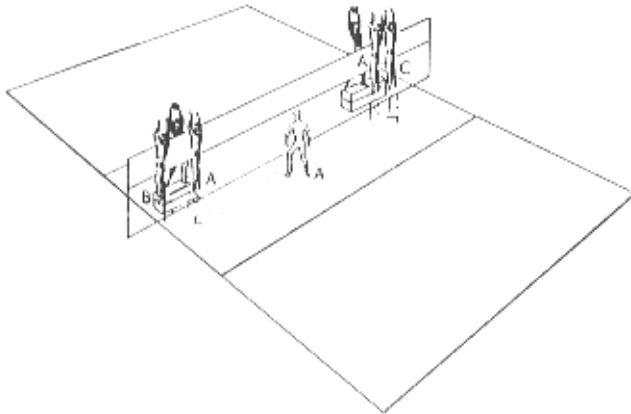
Muro individuale o in coppia a palla sospesa o lanciata.

1 – A si sposta velocemente a fare muro di coppia con B; B prende la palla mentre A “chiude” il muro.

2 – C lancia una palla al di sopra della rete, D effettua muro.

E al posto di A – A al posto di B – B al posto di D
– D al posto di E.

3 *Esercizi : il muro*



Chiudere velocemente il muro di coppia.

Il giocatore A deve andare a chiudere alternativamente il muro con B e C, il suo spostamento dovrà essere adeguato alle sue capacità. Fare attenzione all'arresto evitando così di sbilanciarsi e urtare il compagno.

Preparazione del muro di coppia.

1 – B fa muro su palla sospesa, curare la posizione della mano sinistra che deve essere posta lateralmente attorno alla palla.
2 – le due coppie di muro C-D e E-F tentano di spingere la palla, lanciata dall'allenatore, nel campo avversario senza compere fallo.

Muro contro l'attacco dell'allenatore posto sopra un tavolo.

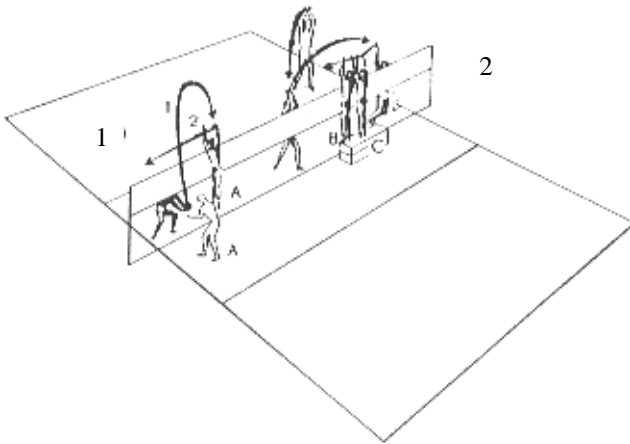
Acquisizione del muro singolo e di coppia contro colpi d'attacco in condizioni facilitate; dapprima effettuare colpi d'attacco preordinati poi variare senza ordine.

Murare l'attacco del compagno.

L'attacco deve essere effettuato con autoalzata. Il giocatore che effettua il muro deve osservare l'attaccante e saltare dopo di lui.

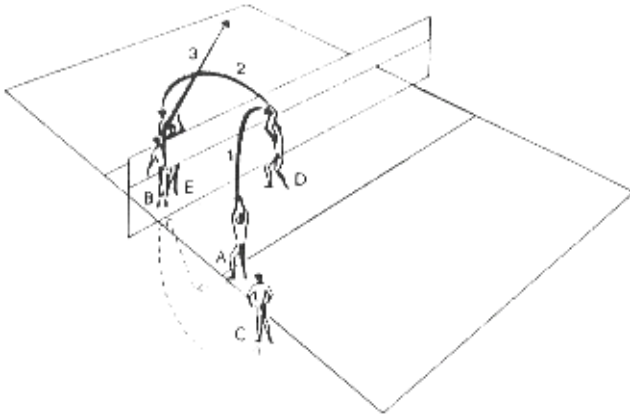
Tecnica: la testa resta dietro le braccia, le braccia non devono essere troppo distanti, mani aperte e dita rigide, non chiudere gli occhi.

4 *Esercizi : il muro*



Muro singolo in veloce successione e muro di coppia su un tavolo.

1. muro su palla lanciata (2 muri consecutivi)
2. spostamento salire sul tavolo e murare l'attacco. Salendo sul tavolo vogliamo curare l'esatta tecnica di invasione del piano di rimbalzo.



Muro singolo su direzione fissa d'attacco.

Attacco su passaggi medio alti; il giocatore di muro conosce la direzione del colpo e tenta di bloccare la palla.

Saltare a muro dopo il salto dello schiacciatore.

Effettuare il cambio dopo 3/5 azioni di muro.

Non alzare palle troppo lontane da rete.